

# WiFi・Cマウントカメラ



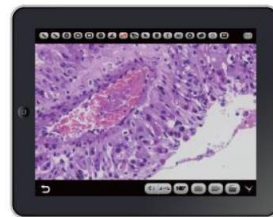
## DK1200

希望小売価格: ¥129,800- (税込¥142,780)

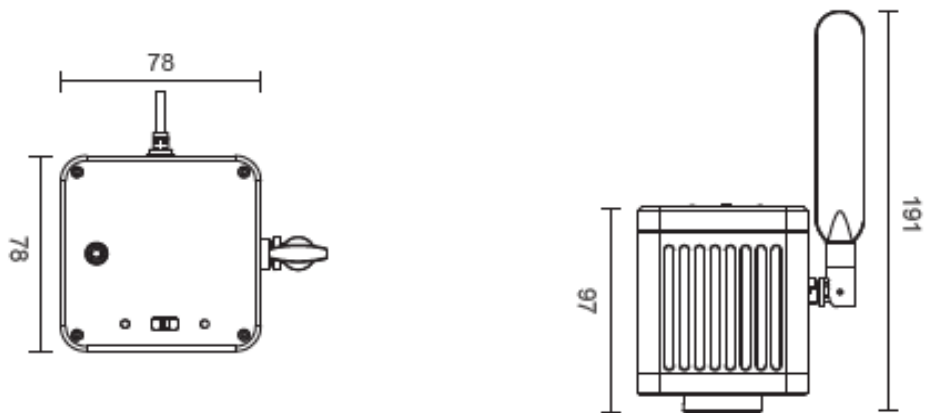
- ・WiFi接続により、ライブ画像をiPadに映せます
- ・カメラがアクセスポイントになるので、特別な設備は不要です
- ・iPadのアプリでライブ画像の保存が可能です (iPad内)
- ・SONY製 CMOSセンサーを採用
- ・高画質・高精細な映像で観察が行えます

## 5G WiFiでiPad (iPhone) に接続

※あらゆるWiFi端末に接続できるわけではありません  
※主な仕様とハードウェアの要件は裏面をご覧ください



(別途、2017年以降のiPadが必要になります)  
(Cマウントアダプターが必要になります)



## 【主な仕様】

- ◆イメージセンサー: SONY製 IMX412 CMOS 1/2.3"
- ◆ピクセルサイズ: 1.55 $\mu$ m × 1.55 $\mu$ m
- ◆シャッター形式: ローリングシャッター
- ◆最大解像度: 4,000 × 3,000 (1,200万ピクセル)
- ◆ワイヤレスプロトコル: WiFi5 (IEEE802.11ac) WiFi6 (IEEE802.11ax)
- ◆付属品: HDMIケーブル(2m) USB-ACアダプター

## ≪ハードウェアのシステム要件≫

### 【iOS】

11.0以降、CPU: Dual Core 1.8GHz以降、メモリー: 2GB以上、ストレージ: 32GB以上、5G WiFi IEEE802.11ac対応

### 【Android】

5.0以降、CPU: Dual Core 1.7GHz以降、メモリー: 2GB以上、ストレージ: 32GB以上、5G WiFi IEEE802.11ac対応

### 【Windows】

Microsoft Windows 10(64bit)以降、CPU: 第10世代 i5以降、メモリー: 16GB以上、HDD: 512GB以上、Graphics card: コアディスプレイ または ディスクリートグラフィックカード

### 【MacOS】

使えません

## ≪次の使い方も可能な場合があります≫

### 【HDMIケーブルでモニターに接続】

モニターに映像を表示しますが、映像の保存などの操作は行えません

### 【USBケーブルでWindowsパソコンに接続】

WiFi接続やHDMI出力との併用はできません  
Macには接続できません

### 【LANケーブルでルーターに接続】

院内LANにケーブルで接続できる場合があります